

住宅用 セラミックコート 鋼製六角束

ヘキサ・サポートS

高さ調整楽々簡単!
PEシートで床鳴防止!
白蟻、腐朽菌に強い!



信頼と安心の優製品

特徴

1.優れた作業性

鋼製束を大引に釘で固定し、コンクリート基礎(または東石)に接着剤で圧着後釘打ちするだけで施工完了です。

2.寸法調整が容易

ターンバックルを右に廻すと上へ、左に廻すと下へ移動し、簡単に高さの調節ができます。

3.抜群の強度性

鋼製なので破壊強度は木製の束に比べて大幅に向上しました。(規格と寸法表参照)

4.優れた防錆力

溶融亜鉛メッキより優れた、強靱で緻密なセラミック・コーティングの複合皮膜を施し、湿気、防蟻薬品、塩害、腐食ガス等の悪環境に強く、防錆に優れています。

5.床鳴防止

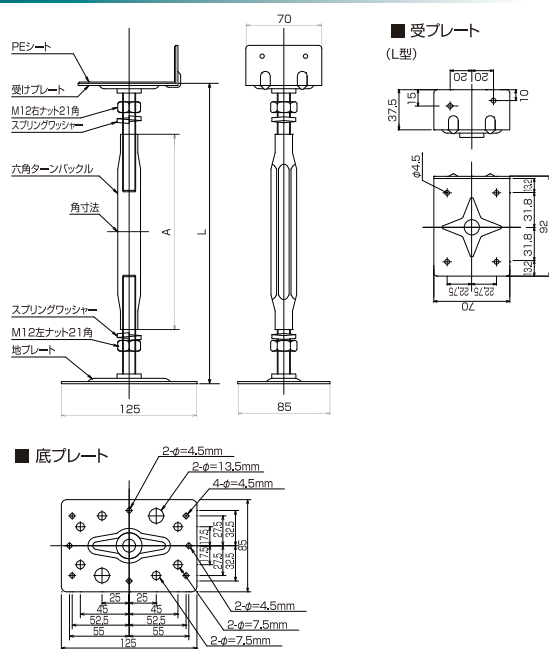
受プレートにPEシートが装着されているため、床鳴と大引への結露の浸透を防ぎます。

6.白蟻対策万全

鋼製なので白蟻の被害の心配はありません。

■住宅金融公庫の融資条件に適合

構造図

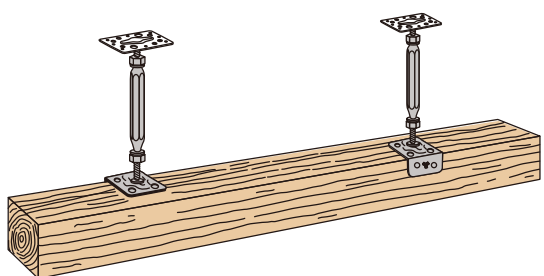


規格と寸法

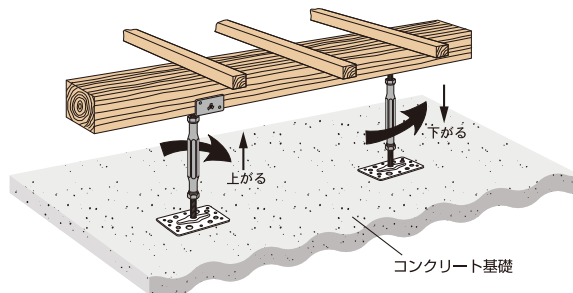
品名	調整範囲 (mm)L	胴長さ (mm)A	角寸法 (mm)	許容荷重 KN (kgf)	入数 (本)
ヘキサ・165S	140~190	95	21	19.62 (2,000)	25
ヘキサ・215S	180~250	130	21	19.62 (2,000)	25
ヘキサ・250S	200~300	150	21	19.62 (2,000)	25
ヘキサ・280S	230~330	180	21	19.62 (2,000)	25
ヘキサ・330S	280~380	230	21	19.62 (2,000)	25
ヘキサ・400S	350~450	300	21	19.62 (2,000)	25
ヘキサ・470S	420~520	370	21	19.62 (2,000)	25
ヘキサ・500S	450~550	400	21	19.62 (2,000)	25

※上記以外の寸法もご用意できますので、お気軽にご相談下さい。

施工手順



- ① 受プレートを大引きに釘打ちします。
- ② コンクリート基礎(東石)または底プレートに糊付けします。(専用接着剤「ヘキサボンドスーパー」をお使い下さい。)



- ③ 高さを調節し、コンクリート基礎(東石)に圧着します。
- ④ コンクリート基礎(東石)に釘打ちし、固定します。

Aw エアウォーターマッハ株式会社

鋼製束営業部 〒550-0005 大阪市西区西本町2丁目3番10号
西本町インテスビル3F
TEL 06-6533-1096 FAX 06-6533-1097
■ ホームページ <http://www.awimach.com>

※製品性能は実際の使用方法・設置する環境の状態により異なる場合があります。
※カタログ記載の規格・仕様は製品改良のため、予告なく変更することがありますので、ご了承下さい。
ご用命は…